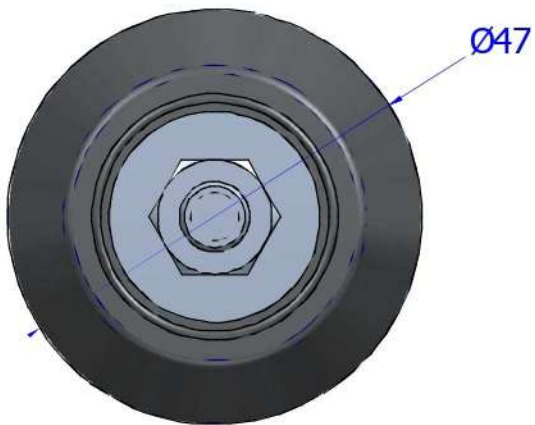
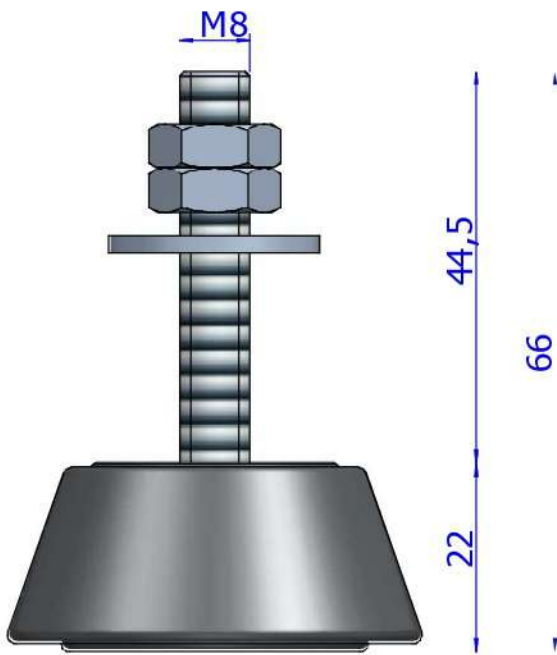


# S-40

## PLANOS



Tipo	Peso (kg)	CARGA (kg MIN)	CARGA (kg MAX)
S-40	0,281	5	45