

Compresseur / Compressor

Code tension / Voltage code : F

CAJ4517Z

Froid commercial et industriel positif (HP)

Commercial & industrial application (HBP)

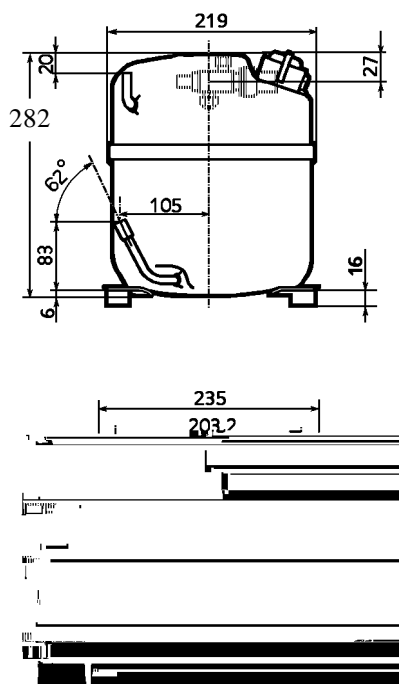
220-240V / 50Hz - 1~

R404A



N° 224LT-F - ind d

Conditions <i>Conditions</i>	fréquence <i>frequency</i>	Prod frigorifique nominale / <i>nominal refrigerating capacity</i>			Puis. sonore <i>Sound level</i>
		Watts	Kcal/h	BTU/h	
EN 12900	50 Hz	3375	2902	11509	ISO 3745 / ISO 3743-1
Cecomaf	50 Hz	3243			68 dBA



Cylindrée / Displacement : 25.95 cm³
Poids net / Net weight : 24 Kg
Charge en huile / Oil charge : 887 cm³
Type d'huile / Oil type : P.O.E /
Détente / Expansion device : Capillaire/Détendeur
Capillary/Exp° valve
Refroidissement / Cooling : Ventilé / *Forced*

Résistance à 20° C / Windings resistances at 20° C

Phase princ. / *Main Winding :* 1.5 Ohms
 aux. / *Auxiliary Winding :* 6.9 Ohms

Intensité / Current

nom. / *Rated current RLA :* 7.1 A
 max. / *Max current :* 10.6 A
 dém. / *Start current LRA :* 32 A

Ap. Electrique / Electrical equipment : CSR

Protecteur / Overload :

MST16AGZ
 Temporisation / *Time check :* 2.8s - 5.2s / 35 A
 T° ouverture / *Opening temp. :* 120° C
 fermeture / *Closing temp. :* 61° C
 Option / *optional :* T0527

Relais potentiel / Potential relay :

RVA4L**
 enclenchement / *Pick up :* 223/252V
 déclenchement / *Drop out :* 50/110V
 Option / *optional :* 3ARR3*6AV*

Condensateur dém. / Start capacitor : 100 µF / 330 V
Condensateur Perm./ Run capacitor : 17.5 µF / 400 V

* EN 12900: T° cond. +50°C / T° évap. +5°C / T° gas aspirés. +20°C / Sous refroidissement. OK

* EN 12900 : Cond. T° +50°C / Evap. T° +5°C / Return gas T° +20°C / Subcooling. OK

Pour conduites Æ ext / For tubing O.D.

Aspiration <i>Suction</i>	Refolement <i>Discharge</i>	Charge <i>Process</i>
15.9 (5/8")	9.5 (3/8")	6.35 (1/4")

Les caractéristiques données dans cette fiche technique peuvent évoluer sans avis préalable, avec les améliorations que 'TECUMSEH EUROPE' entend toujours apporter à sa production.
 'TECUMSEH EUROPE', in a constant endeavour to improve its products reserves the right to change any information contained in this leaflet without prior warning.



CAJ4517Z	Tension F : 220 - 240V 1~ 50 Hz	R404A	N°224LT-F	Ind d
-----------------	---------------------------------	--------------	------------------	--------------

Les performances sont données dans les conditions EN 12900 : Elles sont certifiées uniquement en 50 Hz	Gaz aspirés : 20°C Sous refroidissement: 0°K
The performance data are in EN 12900 conditions : They are only certified in 50 Hz	Return gas: 20°C Subcooling: 0°K

© Tecumseh Europe

50 Hz R404A											
4 T condensation	5 T évaporation	(°C)	-25	-20	-15	-10	-5	0	5	10	15
30	1 P frigorifique	(W)	1337	1752	2233	2790	3430	4163	4997	5941	7004
	2 P absorbée	(W)	791	885	967	1040	1108	1172	1234	1299	1367
	3 I absorbée	(A)	3.91	4.25	4.57	4.88	5.17	5.45	5.71	5.96	6.2
40	1 P frigorifique	(W)		1381	1818	2311	2868	3498	4210	5013	5916
	2 P absorbée	(W)		929	1041	1142	1234	1319	1400	1480	1561
	3 I absorbée	(A)		4.33	4.77	5.2	5.61	6.01	6.39	6.76	7.12
50	1 P frigorifique	(W)			1388	1808	2274	2793	3375	4029	4762
	2 P absorbée	(W)			1086	1221	1344	1457	1564	1667	1767
	3 I absorbée	(A)			4.94	5.49	6.02	6.54	7.04	7.53	8
60	1 P frigorifique	(W)				1299	1665	2065	2508	3003	3558
	2 P absorbée	(W)				1269	1431	1580	1720	1852	1980
	3 I absorbée	(A)				5.74	6.39	7.03	7.65	8.26	8.86
1 = refrigerating capacity 2 = watt input 3 = current 4 = condensing temperature 5 = evaporating temperature											

Nota : Les caractéristiques données dans cette fiche technique peuvent évoluer sans avis préalable, avec les améliorations que "TECUMSEH EUROPE" entend toujours apporter à sa production.

Note : "TECUMSEH EUROPE", in a constant endeavour to improve its products reserves the right to change any information contained in this leaflet without prior warning.