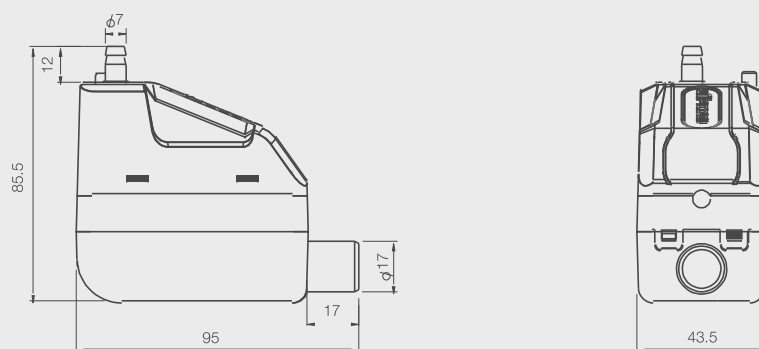


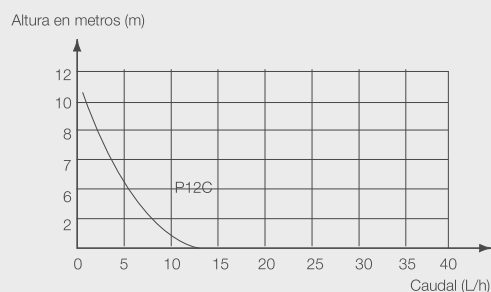
INSTRUCCIONES INSTRUÇÕES



DIMENSIONES DIMENSÕES



CAUDAL CAUDAL



Modelo	Performance (l/h@head)				
	0m	2m	4m	6m	7m
P12C	12	10	8	6	4

DATOS TÉCNICOS - DADOS TÉCNICOS

Modelo - Modelo	P12C
Alimentación - <i>Voltagem</i>	100V-230V~/50-60Hz
Descarga máxima - <i>Altura de descarga (máx)</i>	7 m (23 ft)
Caudal - <i>Caudal</i>	12 L/h (3.2 GPH)
Capacidad del tanque - <i>Capacidade do tanque</i>	45 ml
Mini Split hasta - <i>Pequenos cortes Até</i>	30,000 btu/hr
Nivel del ruido a 1 m - <i>Nível do som a 1 m</i>	19 dB(A)
Temperatura del ambiente - <i>Temperatura ambiente</i>	0°C ~ 50°C
Interruptor de seguridad - <i>Interruptor de segurança</i>	Con Sonido de Alarma - <i>Alarme sem tensão</i> , N.O., N.C., 230V-2A
PVR	€ 82,05

PIONEER
SERIES