

# CAMSO MPT 793S



MANIPULADOR  
TELESCÓPICO



ESCAVADORAS  
COMPACTAS  
SOBRE RODAS



## SOLUÇÃO DE PNEUS SEM PERFURAÇÕES PARA USO EXIGENTE

Uma solução de pneus multi-usos robustos para uso exigente. Com um funcionamento sem perfurações, os MPT 793S proporcionam uma estabilidade e qualidade de condução excelentes e uma durabilidade inigualável.

[camso.co](http://camso.co)

## DESEMPENHO

DESEMPENHO



RESISTÊNCIA A PERFURAÇÕES



TRAÇÃO



# CAMSO MPT 793S



## SOLUÇÃO AVANÇADA DE PNEUS ROBUSTOS

- Proporciona um funcionamento sem perfurações e a máxima produtividade em condições exigentes

## PADRÃO DE RASTO NÃO DIRECIONAL EXTENSIVO

- Melhora a durabilidade e a versatilidade



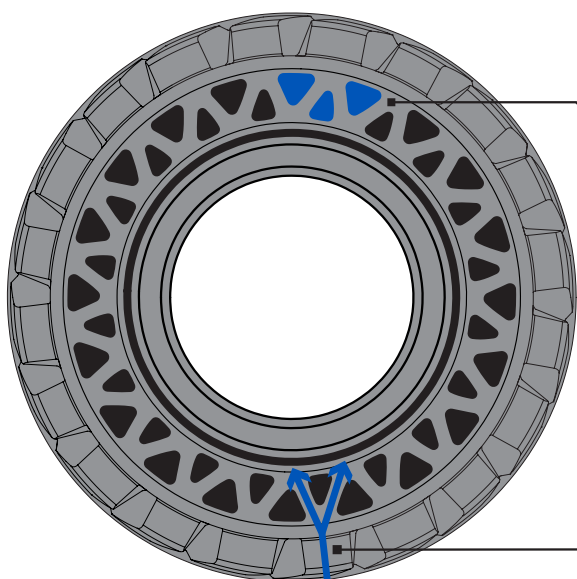
## DESENHO NAS PAREDES LATERAIS COM ABERTURAS TRIANGULARES

- Maximiza a estabilidade e a qualidade de condução

## REFORÇOS DE OMBROS ESCALADOS

- Otimizam a limpeza do rasto para uma melhor tração em superfícies mais moles

| MEDIDA DO PNEU        | MEDIDA SUBSTITUÍDA    | LARGURA DO TALÃO | TAMANHO DA RODA | DIMENSÕES DO PNEU    |                     |                                    | CARGA MÁXIMA DO PNEU [kg] [lb] |                  |                   |                 |
|-----------------------|-----------------------|------------------|-----------------|----------------------|---------------------|------------------------------------|--------------------------------|------------------|-------------------|-----------------|
|                       |                       |                  |                 | Diâmetro [mm] [pol.] | Largura [mm] [pol.] | Prof. da banda de rod. [mm] [32.º] | Outros veículos                |                  |                   | Estática        |
|                       |                       |                  |                 |                      |                     |                                    | 6 km/h<br>4 mph                | 10 km/h<br>6 mph | 25 km/h<br>16 mph | 0 km/h<br>0 mph |
| 385/70-20             | 405/70-18<br>16/70-20 | 10.00            | 10.00           | 1039                 | 385                 | 55                                 | 9900                           | 8995             | 8250              | 12460           |
|                       |                       |                  |                 | 40,9                 | 15.2                | 69                                 | 21825                          | 19830            | 18190             | 27470           |
| EM BREVE<br>375/85-24 | 400/80-24<br>15.5-25  | 10.00            | 10.00           | 1245                 | 375                 | 60                                 | 10200                          | 9265             | 8500              | 12835           |
|                       |                       |                  |                 | 49,0                 | 14.8                | 76                                 | 22485                          | 20425            | 18740             | 28295           |



Profundo, alternando a abertura dos furos de forma triangular minimiza o peso e o estresse nos componentes da máquina

Estrutura abertura otimiza a estabilidade, distribuição de carga e conforto

DISTRIBUIDOR AUTORIZADO:

[camso.co](http://camso.co)



ANTIGA CAMOPLAST SOLIDEAL